

PocketJig100™

Model
Modèle
Modelo
Modell

1324

MILESCRAFT
Always the Better Idea.



SAFETY WARNING: Read, understand, and follow your power tool manufacturer's instructions for safety. Always wear safety glasses or eye shields before commencing power tool operation. Always keep hands, face, hair, loose clothing, and body at a safe distance from spindles and cutting tools. Always keep a firm grip on tool handles when in operation. Always disconnect from power source before adjusting power tools.

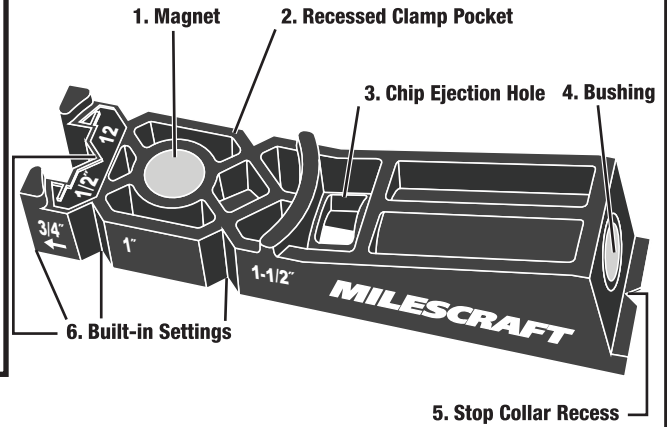


AVERTISSEMENT RELATIF À LA SÉCURITÉ : Vous devez lire, comprendre et respecter les instructions du fabricant de votre outil électrique concernant la sécurité. Vous devez toujours porter des lunettes de protection ou des protecteurs oculaires avant de commencer à utiliser l'outil électrique. Vos mains, visage et corps doivent constamment être à une distance sécuritaire des broches et des outils de coupe. Lorsque l'outil est en marche, assurez-vous de toujours tenir fermement la poignée. Avant d'ajuster un outil électrique, assurez-vous qu'il est débranché de sa source de courant.



ADVERTENCIA DE SEGURIDAD: Por seguridad lea, comprenda y siga las instrucciones del fabricante de su herramienta eléctrica. Siempre use lentes de seguridad o protecciones para los ojos antes de iniciar la operación de la herramienta eléctrica. Siempre mantenga las manos, la cara y el cuerpo a una distancia segura de los vástagos y herramientas de corte. Siempre mantenga un agarre firme sobre los mangos de la herramienta cuando ésta se encuentre en operación. Siempre desconecte la alimentación de corriente antes de ajustar las herramientas eléctricas.

SICHERHEITSHINWEIS: Folgen Sie unbedingt den Sicherheitsvorschriften des Herstellers Ihres Elektrowerkzeuges. Tragen Sie immer eine Schutzbrille oder anderen Gesichtsschutz. Halten Sie Hände, Gesicht und Körper in sicherer Entfernung von drehenden Teilen und Schneidwerkzeugen. Halten Sie die Handgriffe beim Arbeiten stets fest. Ziehen Sie immer den Stecker vor jedem Werkzeugwechsel.



Screw Length & PocketJig100™ Setting Based on Material Thickness

Réglage de la longueur de la vis et du PocketJig100™ en fonction de l'épaisseur du matériau
Longitud del tornillo y configuración de PocketJig100™ según espesor del material
Schraubenlänge und Positionierung des PocketJig100 für folgende Holzstärken

Imperial		Metric		Imperial		Metric		Imperial		Metric	
1/2"	12mm	1/2"	12mm	1"	25mm	1/2"	12mm	1-1/4"	30mm	1-1/2"	40mm
3/4"	19mm	3/4"	19mm	1-1/4"	30mm	1"	27mm	1-1/2"	40mm	1-1/2"	40mm
1"	27mm	1"	27mm	1-1/2"	40mm	1-1/2"	38mm	2-1/2"	60mm		
1-1/2"	38mm	1-1/2"	38mm	2-1/2"	60mm						

MEASURING AND POSITIONING YOUR JIG / MESURE DE L'ÉPAISSEUR DE VOTRE PLANCHE / MEDICIÓN DEL ESPESOR DEL TABLERO / HOLZSTÄRKE MESSEN

1 Measure the thickness of your work pieces. If the thicknesses differ, take the measurement from the thinner piece. As the standard material thickness changes, so does the position of the jig on your workpiece.

FR - Mesurez l'épaisseur de vos pièces. Si les épaisseurs diffèrent, prenez la mesure de la pièce la moins épaisse. La position du gabarit sur votre pièce varie en fonction de l'épaisseur du matériau.

SP - Mida el espesor de las piezas de trabajo. Si son de diferente espesor, tome la medida de la pieza más delgada. Como varía el espesor estándar del material, la posición de la plantilla en la pieza de trabajo puede variar.

DE - Messen Sie die Stärke der zu verbindenden Holzteile. Bei unterschiedlichen Holzstärken nehmen Sie das kleinere Maß. Die Positionierung des PocketJig100 auf dem Werkstück ist für alle Standardstärken verschieden.

2 The jig has built in settings for the measurements of common board thicknesses of 1/2", 3/4", 1", and 1-1/2" (12mm, 19mm, 27mm and 38mm). Using the built in settings, you will now need to set the jig to the corresponding depth of your board thickness (see img. 1).

FR - Le calibre a construit dans les réglages pour les mesures des épaisseurs de conseil commun 12mm, 19mm, 27mm et 38mm (1/2 po, 3/4 po, 1 po, et 1-1/2 po). À l'aide du dans les réglages, vous devez maintenant définir le gabarit à la profondeur correspondante de votre conseil d'épaisseur (see img. 1).

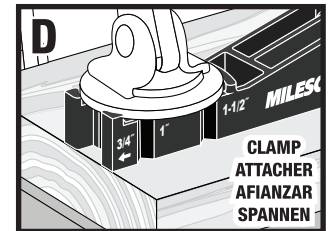
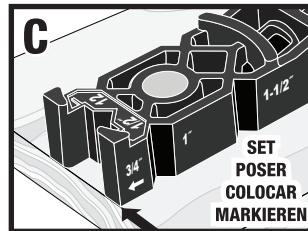
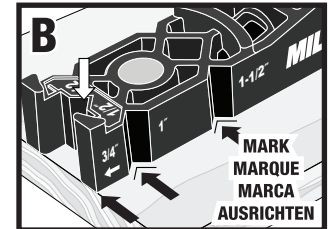
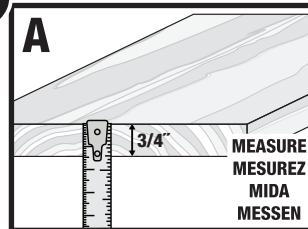
SP - El calibre se ha construido en la configuración para las mediciones de espesores de la junta común de 1/2", 3/4", 1", y 1-1/2" (12mm, 19mm, 27mm y 38mm). Utilizando el construido en configuración, ahora necesitará establecer el calibre a la profundidad correspondiente de su espesor de placa (see img. 1).

DE - Das PocketJig100 hat integrierte Markierungen für diese Standard - Brettstärken: 12mm, 19mm, 27mm, und 38mm. Anhand dieser Markierungen können Sie jetzt das PocketJig100 gemäß der jeweiligen Brettstärke positionieren (siehe Abb. 1).

#	Français	Español	Deutsch
1	Aimant	Imán	Magnet
2	Poche à pince encastrée	Abrazadera de bolsillo empotrada	Aussparung für Zwinge
3	Trous d'éjection des copeaux	Agujeros de expulsión de virutas	Spanauswurf
4	Bagues	Cojinetes	Bohrbuchsen
5	Fiche de la bague de butée	Rebajo para Collar de Tope	Aussparung für Tiefenstopp
6	Réglages intégrés	Configuración incorporada	Integrierte Markierungen

Example Shown is for 3/4" & 19mm Setting

1



DRILLING YOUR POCKET HOLES / PERÇAGE DE VOS TROUS BORGNES / PERFORACIÓN DE LOS ORIFICIOS DE BOLSILLO / BOHREN DER SACKLÖCHER

③ Using the included stop collar and drill bit, you are now ready to set your drilling depth.

FR - À l'aide de la bague de butée et de la mèche, vous êtes maintenant prêt à régler la profondeur de perçage.

SP - Con el collarín de freno y la mecha de perforación, está listo para configurar la profundidad de perforación.

DE - Mithilfe des beiliegenden Stufenbohrers, dem passenden Tiefenstopp mitsamt Inbusschlüssel lässt sich jetzt die Bohrtiefe einstellen.

④ With the bottom of the jig facing upward, slide the stop collar onto your drill bit shank (do not chuck the bit to the drill) and rest the stop collar in the stop collar recess. For board thicknesses of 1/2", 3/4", and 1", adjust the drill bit so it lines up with the appropriate depth setting read out and tighten the stop collar using the hex key (see img. 2a). For board thicknesses of 1-1/2" (38mm), your depth setting needs to be 4-3/8" (111mm) from step of bit to front of stop (see img. 2b).

NOTE: Be sure to measure from the step of the bit and not the pilot tip.

WARNING: DRILL AND DRILL BIT NEED TO BE AT FULL SPEED BEFORE CONTACTING WITH THE WOOD SURFACE. AVOID DRILLING THROUGH KNOTS. DO NOT ATTEMPT TO DRILL WHEN HOLDING THE JIG IN YOUR HAND. THE TOOL MUST ALWAYS BE SECURED TO YOUR WORK PIECE, SUPPORT BOARD, AND/OR WORKBENCH WHEN DRILLING. FAILURE TO DO SO CAN RESULT IN PERSONAL INJURY OR DAMAGE TO THE PRODUCT.

FR - Avec le bas du gabarit vers le haut, faites glisser le collier d'arrêt sur votre tige de mèche de perceuse (ne pas chasser la mèche de la perceuse) et reposez le collier d'arrêt dans le renforcement de collier d'arrêt. Pour des épaisseurs de Conseil de 1", 1/2 po et 3/4 po, réglez la mèche de sorte qu'il soit aligné avec la profondeur appropriée mise en lecture sur et serrez le collier d'arrêt à l'aide de la clé hexagonale (voir l'image 2a). Pour des épaisseurs de conseil d'administration de 38mm (1-1/2 po), votre réglage de profondeur doit être de 4-3/8 po (111mm) de l'étape du bit à l'avant de l'arrêt (voir l'image 2b).

REMARQUE : Veillez à mesurer à partir de l'étape de la fraise et pas la pointe pilote.

AVERTISSEMENT : LE FORET ET LA MÈCHE DOIVENT ÊTRE À PLEINE VITESSE AVANT D'ENTRER EN CONTACT AVEC LA SURFACE DU BOIS. ÉVITER DE PERCER DANS LES NŒUDS. N'ESSAYEZ PAS DE PERCER LORSQUE VOUS TENEZ LE GABARIT DANS VOTRE MAIN. L'OUTIL DOIT TOUJOURS ÊTRE BRIDÉ À VOTRE PIÈCE À USINER, LA PLANCHE DE SOUTIEN, ET/OU UN ÉTABLI LORS DU PERÇAGE. LE NON-RESPECT DE CETTE PRÉCAUTION PEUT ENTRAÎNER DES BLESSURES CORPORELLES OU ENDOMMAGER LE PRODUIT.

SP - Con la parte inferior de la plantilla hacia arriba, deslice el collarín de parada en la espiga de la broca de taladro (no la tirada la broca para el taladro) y el collar de parada en el hueco del cuello de parada. Para espesores de placa de 1/2", 3/4" y 1", ajustar la broca por lo que se alinea con la profundidad adecuada configuración lea hacia fuera y apriete el collarín de parada utilizando la llave hexagonal (ver imagen 2a). Espesores de Junta de 1-1/2" (38mm), el ajuste de la profundidad debe ser de 4-3/8" (111mm) de paso de la broca al frente de la parada (ver imagen 2b).

NOTA: Asegúrese de medir el paso de la broca y no la punta del piloto.

ADVERTENCIA: TALADRO Y TALADRO BROCA DEBEN SER A TODA VELOCIDAD ANTES DE ENTRAR EN CONTACTO CON LA SUPERFICIE DE MADERA. EVITAR LA PERFORACIÓN A TRAVÉS DE NUDOS. NO INTENTE TALADRAR MIENTRAS SOSTIENE LA PLANTILLA CON LA MANO. LA HERRAMIENTA SIEMPRE DEBE ESTAR AJUSTADA A LA PIEZA DE TRABAJO, LA TABLA DE APOYO, Y/O BANCO DE TRABAJO MIENTRAS TALADRA. SI NO ES ASÍ, PUEDEN PRODUCIRSE LESIONES PERSONALES O DAÑOS AL PRODUCTO.

DE - Drehen Sie das PocketJig100 um, stecken den Tiefenstopp auf den Bohrer (vom Schaftende her) und setzen Sie Bohrer mit Tiefenstopp, wie in Abb. 2a gezeigt auf die Unterseite, mit dem Tiefenstopp in der vorgesehenen Aussparung. Für Brettstärken 12mm, 19mm und 27mm verschieben Sie den Bohrer so, daß die Stufenkante vorn mit der entsprechenden Markierung auf dem PocketJig100 übereinstimmt (siehe Abb. 2a). Für die Brettstärke 38mm wird ein Abstand von ca. 110mm von der Stufenkante bis zum Tiefenstopp benötigt (siehe Abb. 2b). Ziehen Sie jetzt die Stellschraube des Tiefenstopps fest an.

WICHTIG: Bohrtiefe immer bis zur Kante des Stufenabsatzes messen, nicht zur Bohrer Spitze.

SICHERHEITSHINWEIS: DA DAS POCKETJIG100 SEHR ENGE TOLERANZEN HAT. BOHREN SIE NICHT, WENN SIE DAS GERÄT IN DEN HÄNDEN HALTEN. ES MUSS IMMER FESTGESpanNT SEIN. NICHTBEACHTEN DIESER REGEL KANN ZU VERLETZUNGEN ODER BESCHÄDIGUNGEN DES GERÄTES FÜHREN.

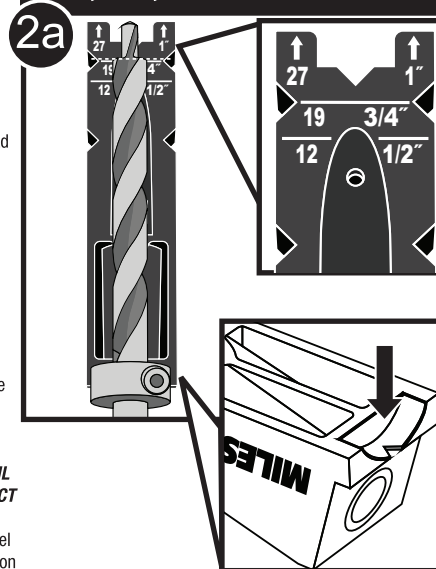
⑤ With your work piece on a support board and/or workbench, clamp your work piece and jig to your support board and/or workbench at your desired board thickness setting using the Milescraft #4001 FaceClamp or similar (bigger clamp may be necessary) (see img. 3). The jig has a recessed clamp pocket with built-in magnet for clamping, to ensure the jig is in the correct position at all times. Insert the drill bit halfway into the drill guide bushing, turn your drill on at full speed (**min. 2,000 RPM**) and drill until the stop collar makes contact with the rim of the drill guide bushing. Back the drill out and let the bit stop spinning.

FR - Serrez le gabarit sur votre pièce à l'épaisseur de planche souhaitée à l'aide d'une pince étai Milescraft #4001 FaceClamp ou d'un outil similaire (grande pince peut être nécessaire) (voir l'image 3). Le gabarit a une plaque de fermeture encastrée avec aimant intégré pour le serrage afin de garantir que le gabarit est en position correcte à tout moment. Insérez la mèche de perçage à mi-chemin dans le canon de perçage, allumez votre perceuse à pleine vitesse (**min. 2 000 RPM**) et percez jusqu'à ce que la bague de butée entre en contact avec le bord du canon de perçage. Retirez la perceuse et attendez que la mèche arrête de tourner.

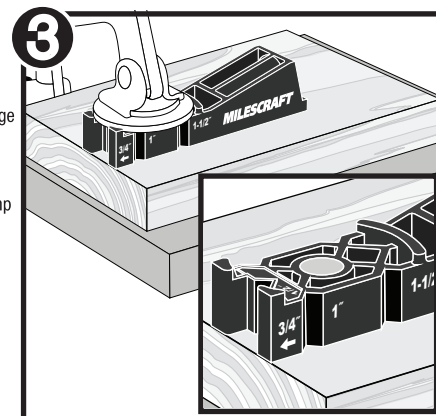
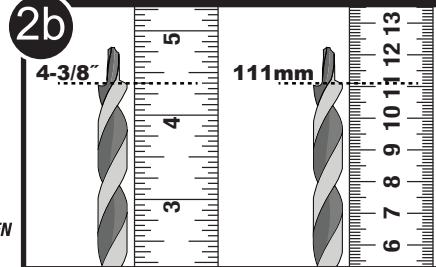
SP - Sujete la plantilla a la pieza de trabajo en la configuración deseada de espesor del tablero con una abrazadera Milescraft #4001 FaceClamp o similar (abrazadera más grande puede ser necesaria) (ver imagen 3). La plantilla tiene una placa de fijación empotrada con imán de sujeción incorporado, para asegurar que la plantilla esté en la posición correcta en todo momento. Inserte la mecha de perforación hasta la mitad en el cojinete de perforación y después haga girar la perforadora a toda velocidad (**min. 2.000 RPM**) y perforo hasta que el collarín de freno haga contacto con el borde del cojinete de perforación. Retire la perforadora y espere que la mecha deje de girar.

DE - Spannen Sie Ihr Werkstück mitsamt PocketJig100 mit der Milescraft Schnellspannzwinde (#4001 FaceClamp) oder anderen Zwingen in der richtigen Position fest. Das PocketJig100 hat eine Aufnahme für die Druckplatte der Zwinde (siehe Abb. 3). Achten Sie darauf, daß das Werkstück komplett auf einer Werkbank o. ä. aufliegt. Führen Sie den Stufenbohrer ein Stück weit in die Bohrbuchse ein und schalten erst jetzt die Bohrmaschine ein. Bohren Sie mit der höchsten Geschwindigkeit (**min. 2,000 UPM**) bis zum Tiefenstopp, wobei Sie den Bohrer öfter leicht vor- und zurückbewegen. Ziehen Sie dann den Bohrer aus dem PocketJig100 zurück und stellen die Bohrmaschine ab.

1/2", 3/4", 1" Board Thicknesses



1-1/2" Board Thickness



DRIVING YOUR POCKET SCREWS / ENTRAÑEZ LA VIS / CONDUCCIÓN DE LOS TORNILLOS DE BOLSILLO / VERSCHRAUBEN

6 Based on the thickness of your board you will need to select the correct pocket screw. Use the Screw Chart on page 1.
IMPORTANT HINT REGARDING SCREWS: We recommend you use Milescraft pocket hole screws, items #5200 – #5206. However, you do not have to use special pocket hole screws and may use standard flathead screws. Do not use tapered screws as they can split the wood (see img. 4).

FR - Vous devrez sélectionner la vis adaptée à l'épaisseur de votre planche. Utilisez le tableau des vis en page 1.

REMARQUE IMPORTANTE CONCERNANT LES VIS : Nous vous recommandons d'utiliser pocket vis trou, article n° 5200 à n° 5206. Cependant, vous n'avez pas à utiliser des vis et trous de poche peut utiliser des vis à tête plate. N'utilisez pas de vis conique car ils peuvent diviser le bois (voir l'image 4).

SP - Según el espesor del tablero, debe seleccionar el tornillo de bolsillo adecuado. Utilice el Cuadro de Tornillo de la página 1.

SUGERENCIA IMPORTANTE CON RESPECTO A LOS TORNILLOS: Le recomendamos utilizar el orificio de bolsillo Milescraft tornillos, #5200 a #5206. Sin embargo, no tienes que utilizar tornillos y agujero de bolsillo especial puede utilizar el estándar de Flathead de tornillos. No utilice los tornillos cónicos que pueden dividir la madera (ver imagen 4).

DE - Wählen Sie die zur Holzstärke passenden Schrauben (siehe Tabelle zu Schraubenlänge auf Seite 1).

HINWEIS ZU DEN SCHRAUBEN: Es sind keine Spezialschrauben notwendig. Sie können handelsübliche Verbindungsschrauben in jedem Baumarkt nachkaufen. Allerdings sollten Sie keine Senkkopfschrauben verwenden, da diese das Holz spalten können (siehe Abb. 4).

7 After you have the correct screw size, you will need to ensure that your boards are in the position that you would like them joined and then clamp the boards into position. The clamp pad should be centered where the two pieces meet (see img. 5). Chuck the included driver bit into your drill. Drive your pocket screw into your pocket hole, ensuring it drives into the second board to create a strong joint (see img. 6).

HINT: Due to varying board hardness', we recommend that you drive a few test screws first so that you are comfortable with this step.

FR - Une fois trouvée la vis appropriée, vous devez vous assurer que vos planches sont fixées dans la position dans laquelle vous souhaitez qu'elles soient assemblées, puis serrez les planches en position. Le mors de serrage doit être centré à l'endroit où les deux pièces se rencontrent (voir l'image 5). Enfoncez la mèche incluse dans votre perceuse. Vissez la vis choisie dans le trou borgne en vous assurant qu'elle se visse dans la deuxième planche pour créer une union résistante (voir l'image 6).

CONSEIL : En raison de la différence de dureté des planches, nous vous recommandons de faire d'abord quelques tests de vis pour que vous soyez à l'aise dans cette étape.

SP - Después de seleccionar el tornillo adecuado, debe cerciorarse de que los tableros estén asegurados en la posición en la que desea unirlos y luego sujetarlos en esa posición. La almohadilla de la abrazadera debe estar centrada en el punto de encuentro de las dos piezas (ver imagen 5). Introduzca la mecha de conducción en la perforadora. Introduzca el tornillo de bolsillo seleccionado en el orificio, y asegúrese de que perfora el segundo tablero para crear una unión firme (ver imagen 6).

CONSEJO: Por la dureza de cada tablero, recomendamos introducir algunos tornillos de prueba primero para que se sienta cómodo en este paso.

DE - Spannen Sie die zu verbindenden Holzteile passgenau mit einer Zwinde fest (siehe Abb. 5). Setzen Sie dann den sSchraubendreher-Bit in Ihren Akku Schrauber (oder Bohrmaschine) und drehen die gewählten Schrauben in die Taschenbohrungen ein (siehe Abb. 6).

HINWEIS: Machen Sie einige Probebohrungen und -verschraubungen, ehe Sie Ihr Projekt beginnen.

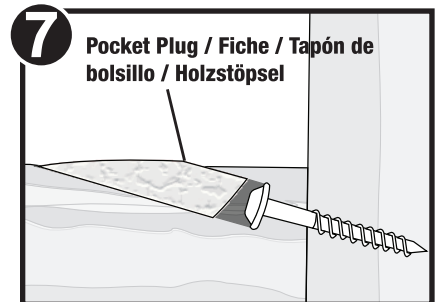
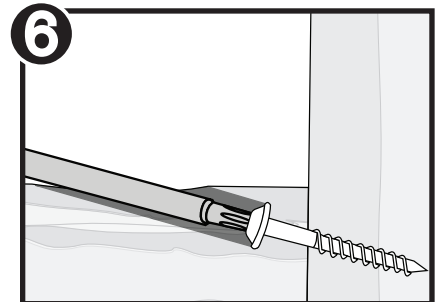
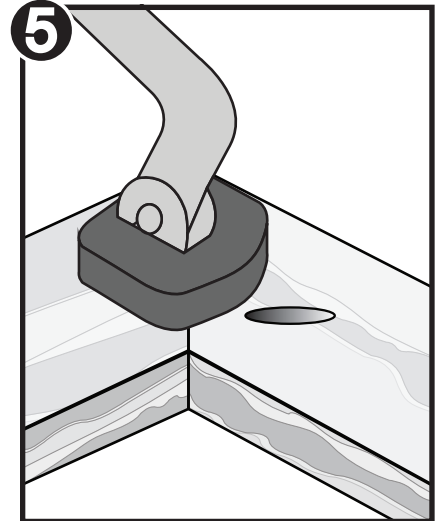
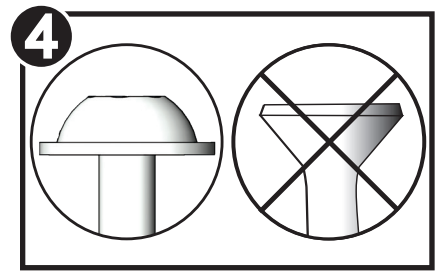
PLUGGING YOUR POCKET HOLES—FOR A FINISHED LOOK / COLMATAGE DE VOS TROUS BORGNES—POUR UN REGARD FINI / CUBIERTA DE LOS ORIFICIOS DE BOLSILLO—PARA UN ASPECTO ACABADO / VERSCHLIESSEN DER BOHRLÖCHER

8 Your pocket holes are designed to accept standard 3/8" pocket plugs. Place a small amount of glue into your pocket hole and on your pocket plug and slide the plug into your pocket hole. Some sanding may be required to get a flush surface after the pocket plug has set (see img. 7).

FR - Vos trous borgnes sont conçus pour accepter des fiches standard de 0,95 cm (3/8 po). Mettez une petite quantité de colle dans votre trou borgne et sur votre fiche et faites glisser la fiche dans votre trou borgne. Vous pourriez avoir à poncer pour obtenir une surface plane après fixation de la fiche (voir l'image 7).

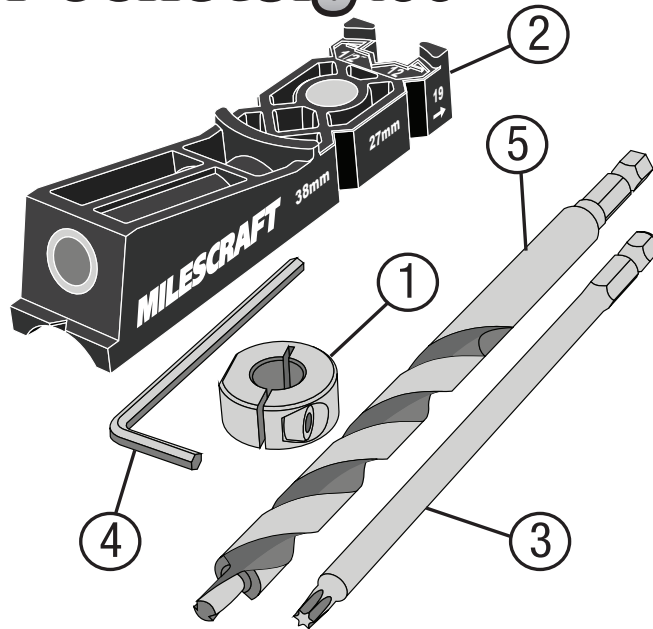
SP - Los orificios de bolsillo están diseñados para tapones de bolsillo de 3/8" (0,95 cm). Coloque una pequeña cantidad de pegamento en el orificio de bolsillo y en el tapón y deslice el tapón en el orificio. Puede ser necesario lijar para obtener una superficie alineada después de colocar el tapón (ver imagen 7).

DE - Die Bohrlöcher können mit Spezialdübeln, wie Milescraft #5345 PocketPlugs, so verschlossen werden, daß die Bohrung so gut wie unsichtbar ist. Die Dübel werden hierzu leicht eingeleimt und es wird auch etwas Leim in das Bohrloch eingegeben. Nachdem der Leim getrocknet ist, werden die Dübel bündig geschliffen (siehe Abb.7).



REPLACEMENT PARTS PIÈCES DE RECHANGE / COMPONENTES DE REPUESTO / ERSATZTEILE

PocketJig100™



English-1324

Part #	Description	Qty
1	60192 3/8" Split Ring Stop Collar w/ flat	1
2	60294 PocketJig100	1
3	70191 4" T20 Driver	1
4	70237 3mm Hex Key	1
5	70340 3/8" Drill Bit	1

Français-1324

N° de pièce	Description	Qté
1	60192 Butée de foret à anneau fendu 3/8 w avec plat	1
2	60294 PocketJig100	1
3	70191 150mm Mèche perceuse T20	1
4	70237 Clé hexagonale	1
5	70340 9,5mm Foret	1

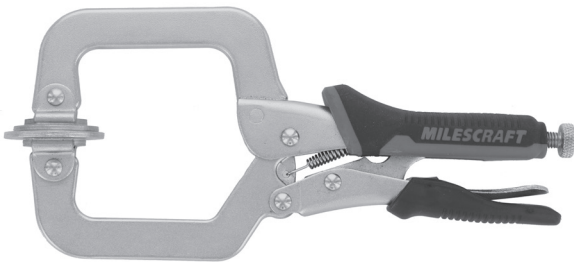
Español-1324

Comnte #	Descripción	Cant
1	60192 Taladro de 3/8 pulgado de anillo dividido stop w/ flat	1
2	60294 PocketJig100	1
3	70191 Mecha de conducción de T20 de 4 pulgadas	1
4	70237 Llave hexagonal	1
5	70340 Mecha de perforación de 3/8 pulgadas	1

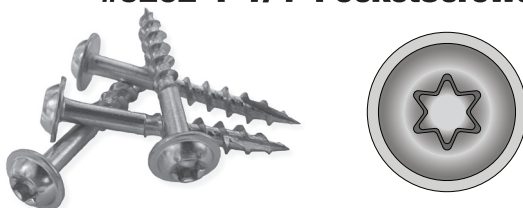
Deutsch-1324

Teil #	Bezeichnung	Menge
1	60192 Tiefenstopp 9,5mm, mit Schlitz und Wegrollspere	1
2	60294 PocketJig100	1
3	70191 Schraubendreher-Bit, 150mm, T-20	1
4	70237 Inbusschlüssel, 3mm	1
5	70340 Stufenbohrer, HSS, 9,5mm (3/8 Zoll)	1

#4000-2" FaceClamp™
#4001-3" FaceClamp™



#5202-1-1/4" PocketScrews™



Additional Pocket Hole Products and Accessories from Milecraft
Poche supplémentaire des produits et accessoires de trou Milecraft
Bolsillo adicional agujero Productos y accesorios de Milecraft
Weitere Produkte von Milecraft

ITEM #	DESCRIPTION	ITEM #	DESCRIPTION
1322	ConnectorKit	4004	PocketClamp
1325	PocketJig200	5200	PocketScrewKit (700 pcs.)
1326	PocketJig300	5201	1" Pocket Screws (coarse)
2307	PocketBit	5202	1-1/4" Pocket Screws (coarse)
2308	DriverSet	5203	1-1/4" Pocket Screws (fine)
2327	HD PocketBit	5204	1-1/2" Pocket Screws (coarse)
2328	T25DriverSet	5205	2" Pocket Screws (coarse)
4000	2" FaceClamp	5206	2-1/2" Pocket Screws (coarse)
4001	3" FaceClamp	5207	HD PocketScrews



Milecraft, Inc.
www.milecraft.com